

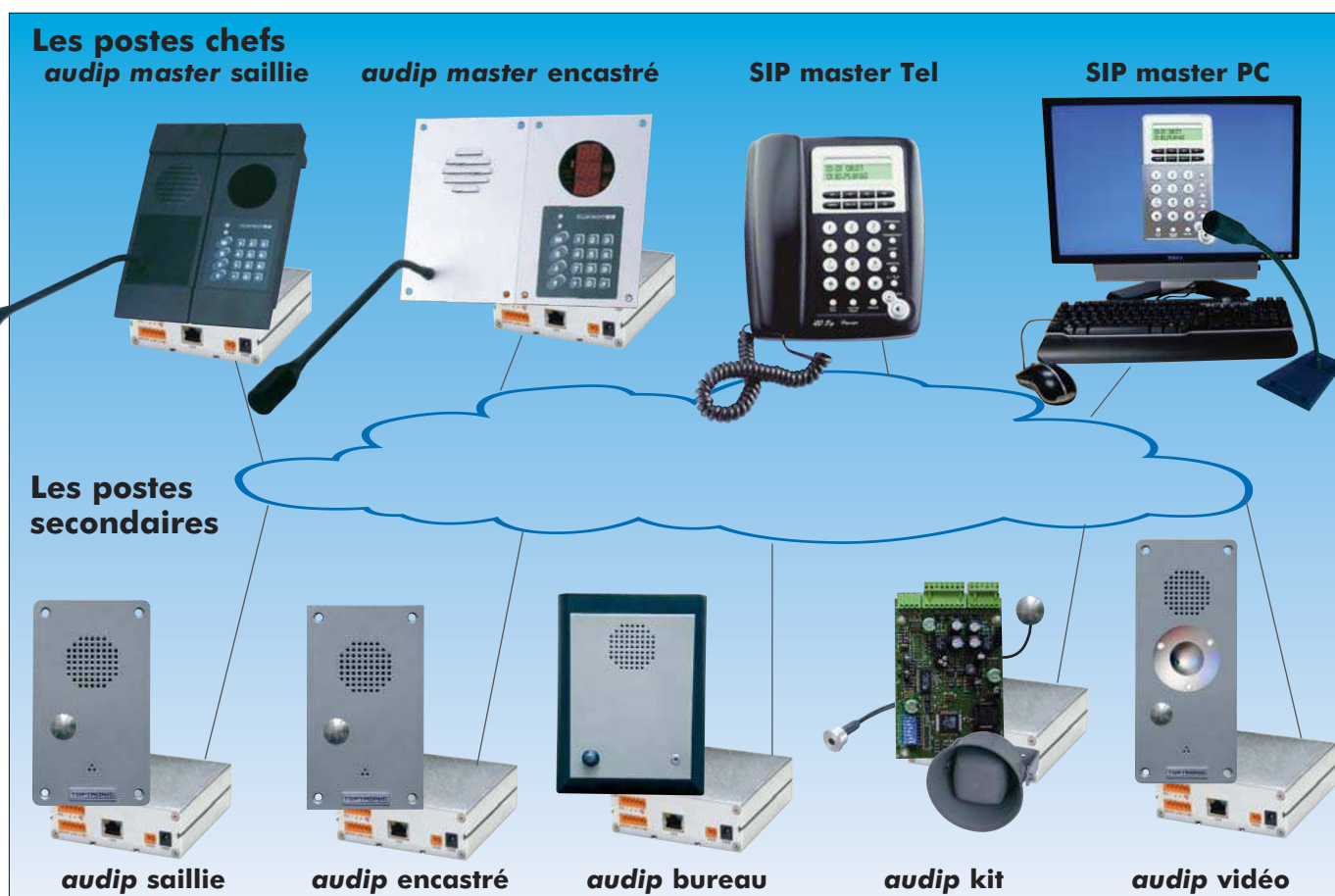
# audip

## L'INTERPHONIE IP SANS CENTRALE

Les interphones **audip** dialoguent sans centrale, en duplex intégral, sans écho, sur réseau Ethernet.

Les postes chefs sont de type numérique mains-libres **audip master** ou de type SIP en poste "téléphone" ou en logiciel PC.

Les postes secondaires **audip** "terminal 0dB - 600 Ohms" sont dotés de l'électronique numérique anti-écho. Déclinés dans toutes les variantes d'intégration, ils comprennent des versions vidéo : caméras/moniteurs.



Les postes chefs du programme **audip** sont proposés en plusieurs versions :

- **audip master** saillie ou encastré associé aux interfaces **A 100** répond avec des caractéristiques ergonomiques et acoustiques remarquables à une exploitation intensive dédiée.
- **SIP master Tel** et **SIP master PC** offrent une alternative économique dans des environnements d'exploitation diversifiés.

**audip chef**, terminal acoustique anti-écho, se branche sur la carte son du PC de commande et de visualisation des systèmes vidéo/audio sur codeurs IP.

Les postes secondaires **audip** sont proposés en saillie ou à encastrer avec différents indices de protection. Dotés de l'électronique numérique d'annulation d'écho, ils sont associés aux interfaces d'adressage A 100.

Le programme **audip** s'étend à des créations "sur mesure" : kit d'intégration OEM, boîtier spécifique, poste avec caméra vidéo, boîtier de prise de son pour enregistrement, commutation VL/PL, option malentendant...



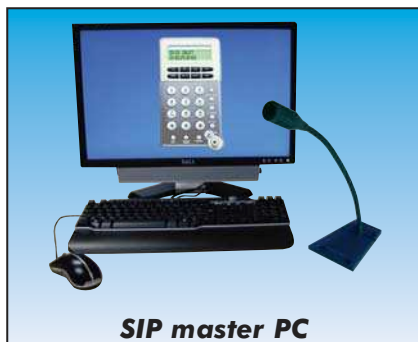
**audip master** encastré



**audip master** saillie



**SIP master Tel**



**SIP master PC**



**PC vidéo avec audip chef**

## LES POSTES CHEFS **audip**

### **audip master**

Poste chef confortable destiné aux applications dédiées entièrement aux contrôles d'accès. Cumule les fonctions acoustiques du circuit anti-écho **audip** avec un circuit de commande et d'affichage.

Permet le dialogue via IP en duplex intégral avec annuleur d'écho et dispose des fonctions de commande et de visualisation assurant une bonne relation homme-système. Peut traiter jusqu'à 99 postes secondaires.

### Principales fonctions :

#### display

affiche les 3 premiers appels et enregistre les débordements

#### clavier

prise en compte des appels PS "↓" et arrêt "#"

création d'appels vers PS "S03↓" et arrêt "#"

renvoi PC 1 (99) vers PC 2 (98) "99↑" - "98↓"

traitement en parallèle

commande de relais de portes/barrières : "S"

mise en veille micro

**audip master** est raccordé sur le réseau via interface **A 100**

### Références

**audip master** encastré

face avant alu L 260 x H 260 mm  
(2 modules L 130 x H 260 x P 55) mm

**audip master** saillie en boîtier ABS anthracite  
(2 modules L 100 x H 280 x P 60/80 mm)

logiciel **audip master**

alimentation 220 V AC/24 V DC

interface **A 100**

#### Option

haut-parleur externe pour situation très bruyante

**40.100.720**

**40.100.724**

**40.100.722**

**400.054.01**

**40.100.730**

**40.006.08**

### **SIP master Tel**

Solution de poste chef dédiée aux petites configurations et aux installations de téléphonie IPBX.

Le poste SIP **master tel** en standard IP permet :

- 4 touches d'appel direct PC→PS
- l'appel PC→PS en défilant le répertoire des postes
- la réception d'appel PS avec affichage du numéro
- le renvoi d'appel vers un autre poste chef SIP **master tel**
- le dialogue au combiné et en mains-libres

Pupitre/mural

boîtier plastique L 162 x H 200 x P 195 mm

**40.100.730**

### **SIP master PC**

Solution intégrant l'interphonie IP dans les autres fonctionnalités d'un PC multitâches et de l'extension offerte par une informatique en réseau.

Le logiciel SIP **master PC** est associé à un micro directionnel sur socle, il affiche à l'écran un terminal permettant d'accéder à toutes les fonctions de visualisation, de commande et de dialogue mains-libres :

- affichage des numéros de poste appelant
- prise en compte et fin d'appel
- création d'un appel vers un autre terminal SIP
- dialogue mains-libres.

logiciel avec annuleur d'écho et micro sur socle

**40.100.731**

### **audip chef**

Pupitre sans bouton, commandé par le clavier du PC. Connecté sur la carte son. Assure un dialogue d'excellente qualité acoustique et sans écho dans les systèmes de commande et de visualisation vidéo sur codeurs IP (NKE, Visiowave...).

**audip** micro omnidirectionnel/HP - 3 W

**audip** micro directionnel sur bras flexible/HP - 3 W

**audip** avec combiné (sans micro ni HP)

**audip** micro directionnel/HP 3 W et combiné commutable

pupitre L 150 x H 200 x P 40/75 mm

**40.100.700**

**40.100.700 D**

**40.100.708**

**40.100.709**

## LES POSTES SECONDAIRES *audip*

La gamme **audip** couvre toutes les exigences d'intégration et de protection indispensables aux installations d'interphonie.

Chaque poste standard dispose d'un micro omnidirectionnel étanche, d'un haut-parleur 3 W-20 Ohms, d'un bouton d'appel et de l'électronique duplex intégral à annuleur d'écho **audip** : puissance de sortie 1 W, consommation maxi 100 mA.

Les postes **audip** sont raccordés sur le réseau Ethernet via **A 100**.

Nécessite alimentation 220 V AC/12-24 V DC

400.054.01



**audip** intérieur

### Poste **audip** mural en boîtier ABS

Saillie L 150 x H 200 x P 55 mm

**audip** 1 bouton - micro omnidirectionnel/HP 3 W

40.100.706



**audip** A.V. encastré

### Postes **audip** antivandales en boîtier inox

Encastré : boîtier L 114 x H 175 x P 60 mm - façade L 130 x H 205 x P 2,5 mm

Saillie L 110 x H 185 x P 55 mm

Micro omnidirectionnel - HP 3 W

**audip** encastré - 1 bouton

**audip** saillie - 1 bouton

40.100.704

40.100.705



**audip** A.V. saillie

### Gamme **audip** vidéo

Les postes **audip** peuvent intégrer des fonctionnalités vidéo : caméra couleur pinhole orientable et moniteur couleur 25".

Les terminaux vidéo sont reliés aux interfaces IP vidéo (NKF, visiowave...).

### Références

Postes caméra

**audip C** à encastrer

**audip C** saillie

40.100.704C

40.100.705C

Postes moniteur

**audip M** à encastrer

**audip M** saillie

40.100.704M

40.100.705M

Postes caméra et moniteur

**audip CM** à encastrer

**audip CM** saillie

40.100.704CM

40.100.705CM

Caractéristiques caméras

- objectif pinhole, focale 3,7 mm (champ horizontal env. 70°)

- CCD 1/3" couleur super HAD 582 x 500 pixels

- sortie vidéo PAL composite 1 Vcc/75 Ω sur connecteur BNC

- alimentation 12 V DC - consommation 110 mA

Caractéristiques moniteurs

- moniteur PAL haute résolution - TFT - 207 k pixels

- diagonal 2" ( 51 mm - L 46,3 x H 40,8 mm)

- alimentation 12 V DC - consommation 100 mA

Options

plus value pour bouton supplémentaire (max. 2)

plus value pour joint - IP 54

40.100.301

40.100.302



**audip** vidéo

### Kit **audip** à intégrer en coffret de commande

Platine : L 82 x H 135 x P 20 mm

**audip kit** platine électronique

**audip kit** platine + micro omnidirectionnel + châssis HP + bouton

**audip kit** platine + micro + HP chambre de compression + bouton

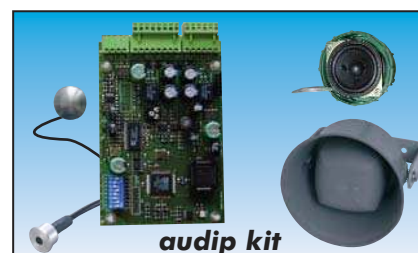
Nécessite alimentation

40.100.70P

40.100.70K

40.100.71P

400.054.01



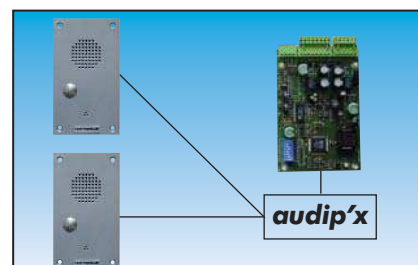
**audip** kit

### Commutation 2 niveaux : handicapés ou VL/PL

Le dialogue de qualité à 2 hauteurs différentes nécessite la mise en place de 2 ensembles micro/HP/bouton reliés à une platine électronique **audip** unique via l'électronique de commutation **audip'x**

**audip'x** platine de commutation

40.100.729



**audip'x**

### Boîtier **audip** prise de son

Permet la prise de son pour enregistrement via IP. Le terminal **audip** doté d'un micro omnidirectionnel permet la prise de son avec réglage de sensibilité et amplification via le réseau IP par l'intermédiaire d'une interface encodeur telle que **I 100**

**audip'inter** en boîtier plastique L 155 x H 110 x P 74 mm

avec capsule micro omnidirectionnel et câble 5 m

40.100.707



**audip'inter**

## CODEUR AUDIO IP

**audip** est utilisable avec tous les codeurs IP proposant des entrées et des sorties audio 0dB 600 Ohms. L'interface **A 100** gère l'interphonie :

- 1 contact de commande (gâche/caméra)
- 2 entrées d'informations
- format audio : G 711 (uLaw/aLaw @ 8 ou 24 kHz)

### Interfaces audio

- Mic In : jack 3.5 mm, 3 pin, avec bias power
- Line In : RCA 2Vpp max/Line Out : RCA 4.2 Vpp max

### Interfaces de contrôle

- RS-232 ou RS-485 DSub 9 pin mâle, 300 à 115200 Baud
- serveur web de contrôle et de configuration

### Interface réseau

RJ45 10/100 Mbit Ethernet (Auto), TCP/IP, UDP, DHCP, SNMP, AutoIP, SonicIP.

### Divers

- 2 leds de statut
- bouton reset de défaut
- interface USB.I pour clé (FAT 16)

Alimentation (comprise) : 220 VAC/12-24 VDC - 8 W max

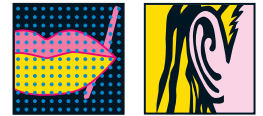
Boîtier : alu L 125 x H 38 x P 108 mm

Les réglages de volume se font sur les codeurs IP par PC via page HTML.

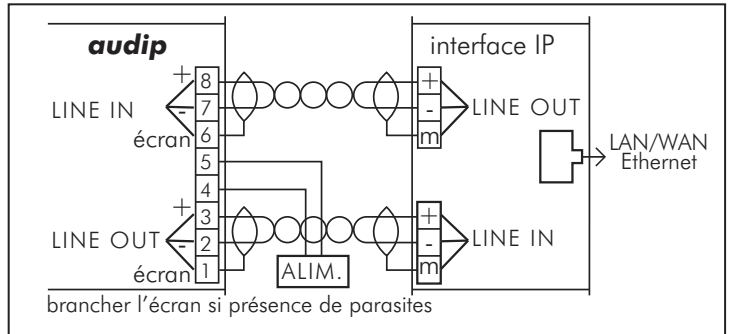
L'interface **I 100** gère la prise de son.

L'interface **E 100** gère la sonorisation.

L'interface **B 100** offre 8 contacts (par ex. vers matrice vidéo)



**TOPTRONIC**  
LE DIALOGUE ELECTRONIQUE  
BIEN AJUSTE



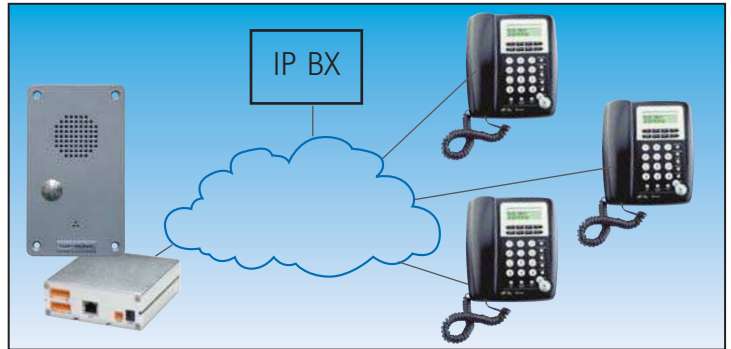
## CÂBLAGE

Les liaisons PC et PS **audip** vers l'interface **A 100** sont réalisées en 3 paires 6/10ème SYT : micro/HP/bouton et en 1 paire vers l'alimentation **audip**.

alimentation **audip** 220 VAC/12-24 VDC **400.054.01**

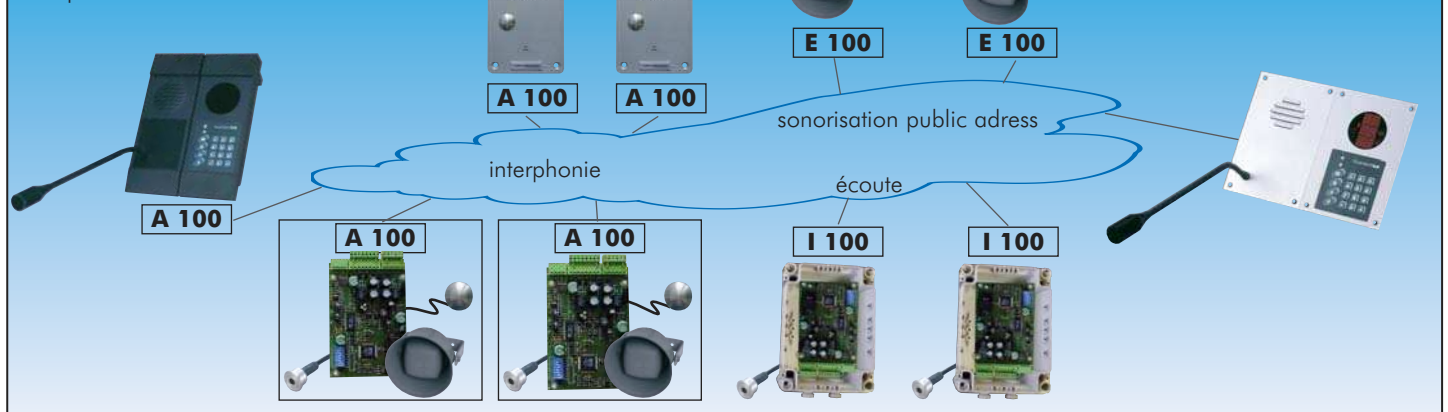
## PORTIER TÉLÉPHONIQUE IP

Un ensemble **audip/A 100** peut constituer un poste portier de téléphonie IPBX en liaison avec les postes téléphoniques SIP.



## Configuration audio multiple

Interphonie - sonorisation PA - écoute



## RÉGLAGE audip

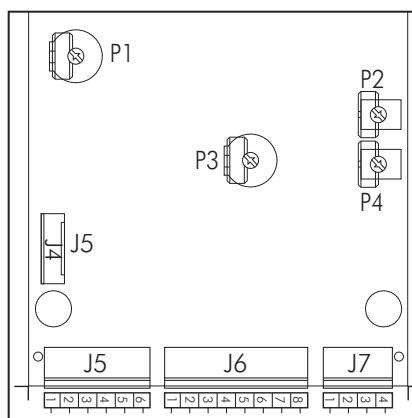
P1 : sortie ligne - P2 : amplitude signal après DSP.

P3 : amplitude signal avant DSP - P4 : sensibilité micro.

Les réglages P2/P4 sont interdépendants, ils sont optimisés en atelier, seul P3 peut être modifié sur site pour augmenter le volume.

## RÉFÉRENCES CODEURS AUDIO IP

Interface <b>A 100</b> interphonie	<b>40.100.200</b>
Interface <b>B 100</b> 8 contacts	<b>40.100.201</b>
Interface <b>I 100</b> prise de son	<b>40.100.202</b>
Interface <b>E 100.0</b> sonorisation 0dB	<b>40.100.203</b>
Interface <b>E 100.25</b> sonorisation 25 W	<b>40.100.204</b>
Logiciel BCL	<b>40.100.205</b>



**TOPTRONIC**

5 rue des Rossignols  
Parc des Tanneries  
BP 27 - Ostwald  
67831 TANNERIES CEDEX  
Tél. : 03 88 77 49 75  
Fax : 03 88 77 49 77  
e-mail : cb@toptronic.fr  
http://www.toptronic.fr