

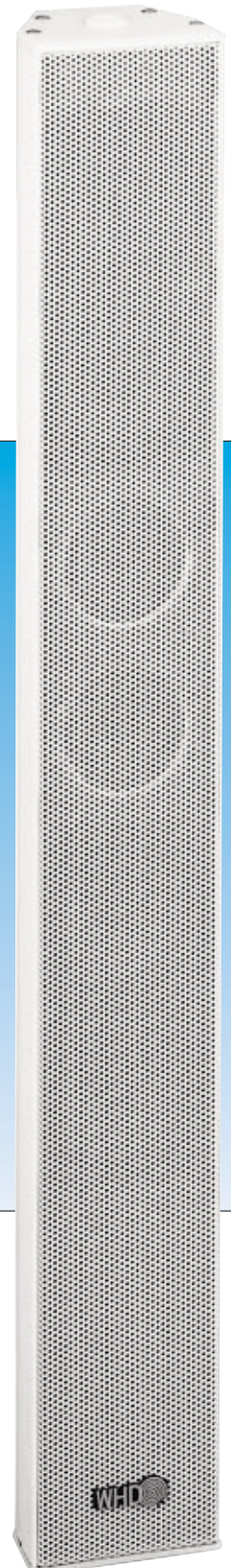
TOPTRONIC®
LE DIALOGUE ELECTRONIQUE
BIEN AJUSTE

toppy WHD

LES COLONNES ACOUSTIQUES BANDE LARGE

WHD développe ses châssis, ses haut-parleurs et ses colonnes acoustiques à Deisslingen, petite bourgade de Forêt Noire où sont implantés son laboratoire, son bureau d'études, ses moyens de métrologie, sa chambre sourde et son atelier de production.

Les haut-parleurs WHD sont contrôlés unitairement à 100 % de leurs spécifications et figurent parmi les produits leader mondiaux de leur catégorie.



TOPTRONIC assure la distribution en France des gammes WHD et tout particulièrement des excellentes colonnes acoustiques TS 25 dédiées aux églises, salles de conférence et auditoriums...

Les colonnes WHD - 2 voies sont tout particulièrement dédiées à la diffusion de la parole et de la musique dans les locaux réverbérants. Les colonnes acoustiques 2 voies TS 25 offrent un rayonnement vertical serré qui s'élargit dans les hautes fréquences sous l'effet des aigus et participent à une restitution brillante du son.

Compactes, laquées blanc ou anthracite, les colonnes TS 25 se fixent au mur ou sur pied.



LES COLONNES WHD 2 VOIES

Sonorisation d'églises, salles de conférences, auditoriums

Caractéristiques communes

- puissance nominale 25 W
- impédance 8 Ohms
- transfo 100 V T 25 (25/12,5/5,6/2,5 W)
- boîtier en aluminium, grille en acier
- laquage blanc ou anthracite
- livré avec 2 équerres de montage
- livré avec plaque de fixation potelet

Caractéristiques différentielles

Colonne TS 25.4

- 4 haut-parleurs bande large - PM 87-8
- 2 haut-parleurs aigus - PM 66-16
- L 96 x H 768 x P 79 mm

TS 25.4

Colonne TS 25.5

- 4 haut-parleurs bande large - PM 87-8 avec cône d'aigus
- L 96 x H 768 x P 79 mm

TS 25.5

Colonne TS 25.S1

- 4 haut-parleurs bande large - PM 87-8
- 2 haut-parleurs aigus réglables - H 010
- L 96 x H 768 x P 79 mm

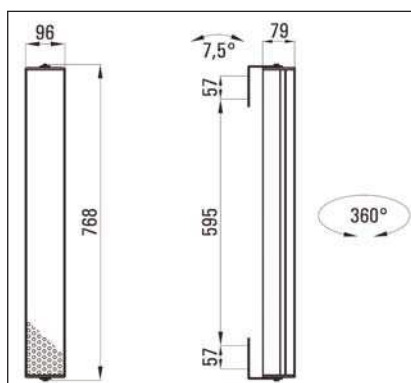
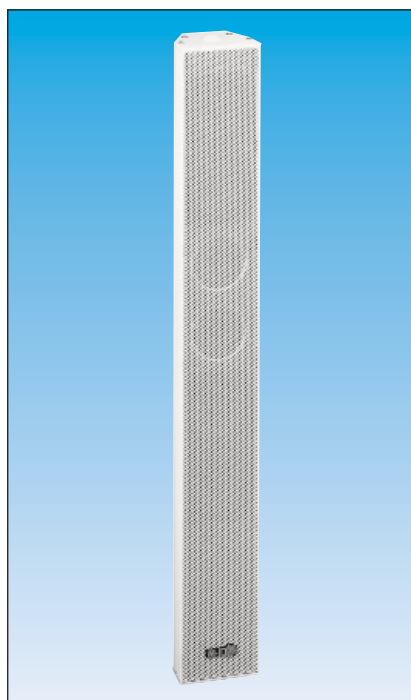
TS 25.S1

Colonne TS 25.40S

- 8 haut-parleurs bande large - PM 87-8
- 2 haut-parleurs aigus réglables - H 010
- L 96 x H 1177 x P 79 mm

TS 25.40S

La colonne TS25.40S est particulièrement dédiée aux sites très réverbérants.



TOPTRONIC®
LE DIALOGUE ELECTRONIQUE
BIEN AJUSTE

	TS25.4	TS25.5	TS25.S1	TS25.40S
<u>pression acoustique</u>				
1 W/1 m	95 dB	96 dB	95 dB	93 dB
25 W	109 dB	110 dB	109 dB	107 dB
25 W (18 K Hz)	115 dB	113 dB	114 dB	114 dB
<u>Bande de fréquence</u>				
- 3 dB	250 - 20.000 Hz	280 - 11.000 Hz	200 - 16.000 Hz	200 - 16.000 Hz
- 10 dB	180 - 23.000 Hz	230 - 12.000 Hz	100 - 22.000 Hz	100 - 22.000 Hz
<u>Angle de rayonnement</u>				
- horizontal	1/4/8 Hz : 200°/140°/70°	1/4/8 Hz : 360°/120°/50°	1/4/8 Hz : 250°/120°/70°	1/4/8 Hz : 210°/110°/110°
- vertical	1/4/8 Hz : 50°/50°/30°	1/4/8 Hz : 100°/20°/10°	1/4/8 Hz : 50°/40°/20°	1/4/8 Hz : 80°/110°/70°
<u>Câble</u>	5 fils - 1,5 m	5 fils - 1,5 m	connecteur - bipolaire	connecteur - bipolaire
<u>Poids</u>	4,6 Kg	4,0 Kg	5,1 Kg	8,3 Kg

TOPTRONIC

5 rue des Rossignols
Parc des Tanneries
BP 27 - Ostwald
67831 TANNERIES CEDEX
Tél. : 03 88 77 49 75
Fax : 03 88 77 49 77
e-mail : cb@toptronic.fr
http://www.toptronic.fr