

PUPITRE MICRO

Réf : 11.025.12

bouton verrouillable PM 660

Réf : 11.025.10

bouton fugitif PM 660 D

Microphone d'appel pour usage général



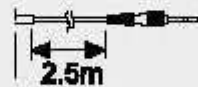
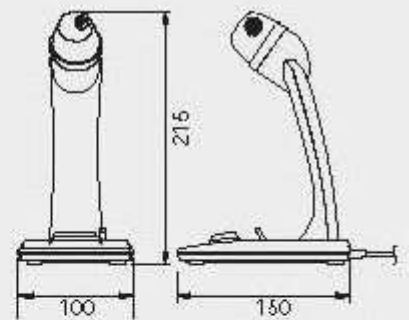
Bouton « Parlez »



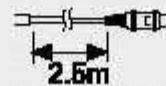
Élément microphone



RU-2001 / 2002



11.025.12 fiche jack



11.025.10 fiche DIN

Caractéristiques communes

- pupitre microphone de table élégant et robuste
- micro dynamique, cardioïde, impédance de sortie 600 ohm
- bande passante 100 ... 10000 Hz
- niveau de sortie - 58 dB (1kHz, OdB = 1 V / Pa)
- dimensions L 100 x H 215 x P 150 mm

Caractéristiques différentielles

11.025.12 - PM 660

- bouton verrouillable
- signal asymétrique
- câble 2,50 m fiche jack

11.025.10 - PM 660 D

- bouton fugitif
- signal symétrique
- câble 2,50 m fiche DIN 5 broches
- option préampli Carillon Ru 200/2002