



TOPTRONIC
LE DIALOGUE ELECTRONIQUE
BIEN AJUSTE

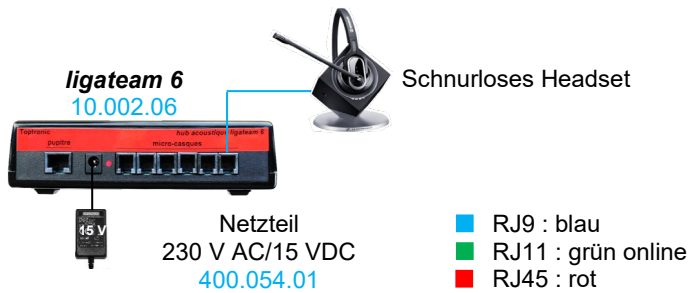
TECHNISCHE NOTIZ

ligateam 6

mit zusätzlichen Funktionen

ligateam 6 - hub für 6 DECT Headsets Schnurlose

- one-ear - duo
- alle Marken - Verbindung auf « T »



ligateam 6

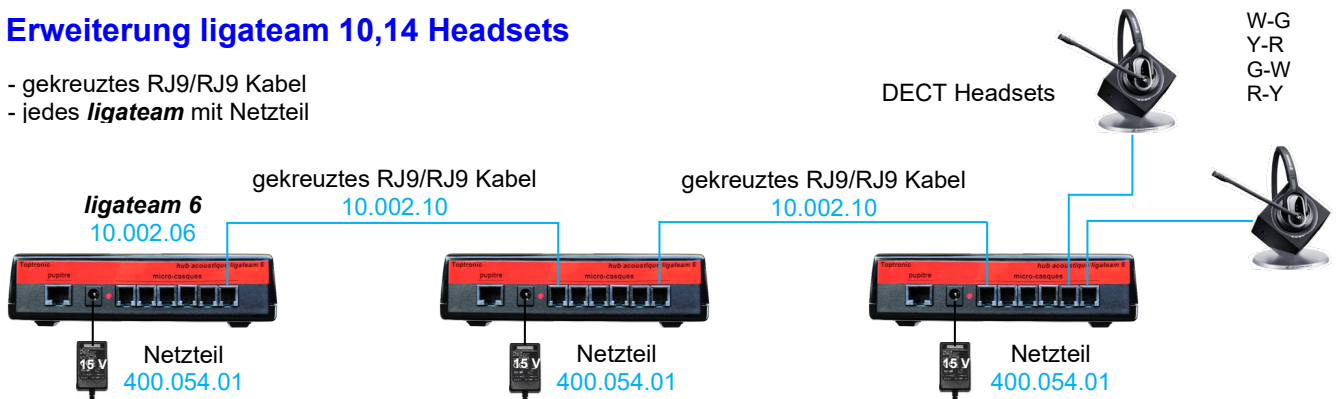
Masse : L 154 x H 38 x T 108 mm
Gewicht : zk 250 g
Betriebstemperatur : 5°C bis 45°C
Lagerungstemperatur : -20°C bis +70°C

Netzteil

Eingangsspannung : 100 - 220 V
Eingangsstrom : maximum 0,5 A
Stromfrequenz : 50 - 60 Hz
Ausgangsspannung : 15 V
Ausgangsstrom : 1,2 A
Gewicht : zk 150 g

Erweiterung *ligateam 10,14* Headsets

- gekreuztes RJ9/RJ9 Kabel
- jedes *ligateam* mit Netzteil



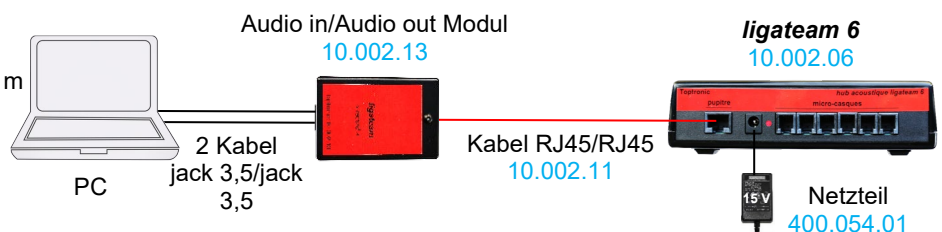
Überwachungs Pult

- direktionelles Mikrophon auf Schwenkarm
- Simplextaste
- permanentes Mithören über LS
- Kabel RJ45/RJ45 - 2 m
- Masse : L 200 x H 50 x T 25 mm



Aufnahme - Wiedergabe

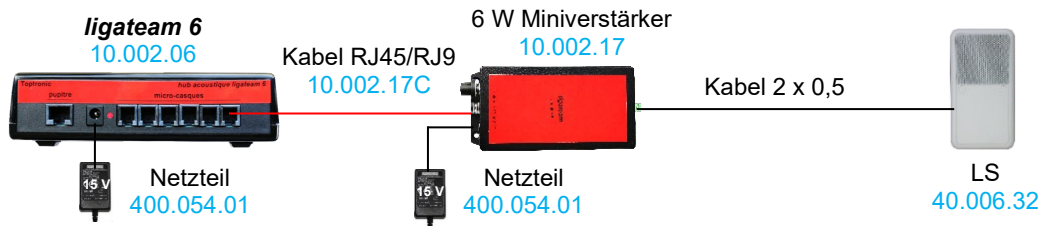
- 2 Kabel jack 3,5 - 2 m
- 1 Kabel RJ45/RJ45 - 2 m
- Lautsprecher Kabel 2 x 0,5 mm - 2 m
- Masse : L 75 x H 50 x T 25 mm



- RJ9 : blau
- RJ11 : grün online
- RJ45 : rot

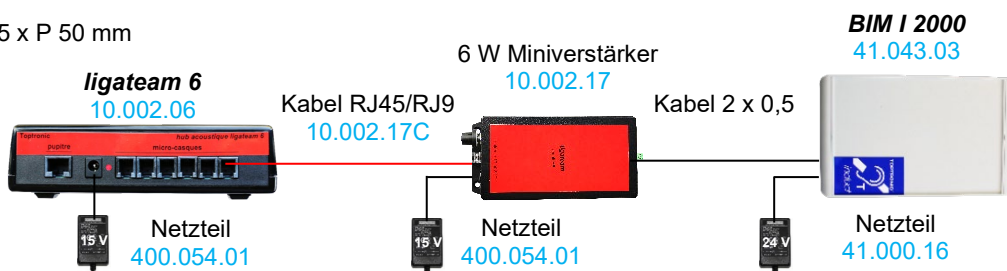
Lautsprecher Beschallung

- 6 W Miniverstärker - L 80 x H 175 x T 50 mm
- Netzteil 15 V
- Kabel RJ45/RJ9 - 2 m
- Kabel LS 2 x 0,5 mm



Magnetische Strahlung für Schwerhörige

- 6 W Miniverstärker - L 80 x H 175 x P 50 mm
- Kabel RJ45/RJ9 - 2 m
- Kabel BIM 2 x 0,5 mm



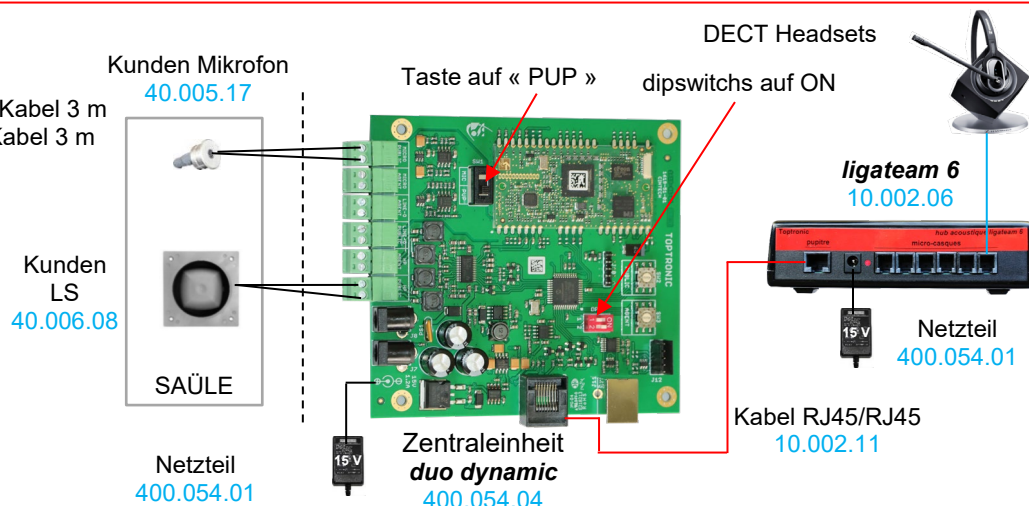
Dialog am Drive

Autoseite in Säule :

- omnidirectionnelles Mikrophon - Kabel 3 m
- druckkammer Lautsprecher - Kabel 3 m

Innen :

- Zentraleinheit **duo dynamic**
- Kabel RJ45/RJ45



Telefonkonferenz

- Interface box **ligatel** - L 135 x H 195 x T 45 mm
- Telefonkabel RJ11/RJ11 - 2 m
- Adapter « T »



TOPTRONIC

11 rue du Tanin
BP 60052
67382 LINGOLSHEIM CEDEX
Tél : 03 88 77 49 75
Fax : 03 88 77 49 77
e-mail : contact@toptronic.fr
<http://www.toptronic.fr>