

HP boules WHD

La sonorisation des salles hautes

TOPTRONIC
LE DIALOGUE ELECTRONIQUE
BIEN AJUSTE

Les grandes salles, les plafonds hauts, les surfaces réfléchissantes demandent une attention particulière et un traitement audio professionnel.

Il faut tenir compte, pour garantir un son pur et parfaitement intelligible, des caractéristiques des différentes zones telles que aires de stockage, ateliers de production, hypermarchés, aéroports ...

Les haut-parleurs boules et les conseils d'implantations de WHD répondent à ces défis.



La solution optimale de sonorisation de musique d'ambiance et d'annonces des grandes salles et des hauts plafonds est assurée par les haut-parleurs boule suspendus.

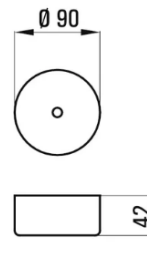
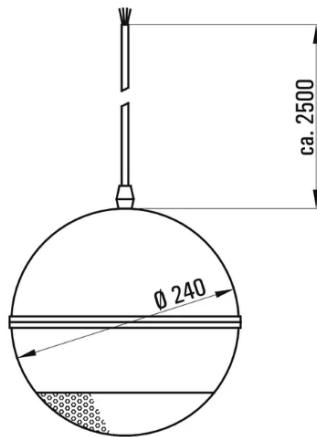
Le son se répand aussi bien vers le bas, qu'à 360° autour de la boule et si les haut-parleurs sont répartis de façon optimale, le signal est clair et intelligible partout.



KL.1603/T12	blanc	12 W	réf.104-164-03-041-02
KL.1603/2T12	blanc	12 W	réf.104-165-03-041-02
KL.1603/2-T25	blanc	25 W	réf. 104-165-03-041-03
KL.1900-T12	blanc	12 W	réf. 104-190-03-000-03
KL.1900-T25	blanc	25 W	réf. 104-190-03-041-02
KL.1900 WG-T12	noir	12 W	réf. 104-190-04-012-01
KL.1900 WG-T25	noir	25 W	réf. 104-190-04-025-01

KL.1603 haut-parleur boule standard

Pour supermarchés (H 3 à 5 m)
Châssis bande large Ø 166
Couleurs RAL au choix



Données techniques

Puissance nominale
Transfo 100 V
Pression acoustique (1W/1m)
Bande passante
Angle de rayonnement
Dimensions
Matière
Poids net
Couleur
Accessoire

KL.1603/T12
KL.1603/2T12
12 W
12/6/3/1,5 W
91dB
100-12000 Hz
200/-/60/40°
Ø 240 mm
métal/plastique
2,2 kg
blanc RAL 9016
suspension

KL.1603/2-T25
25 W
25/12,5/6,25/-W
89 dB
10-20000 Hz
180/90/50/80°
Ø 240 mm
métal/plastique
2,5 kg
blanc RAL 9016
suspension

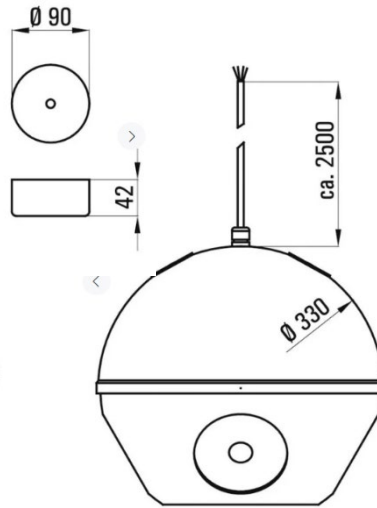
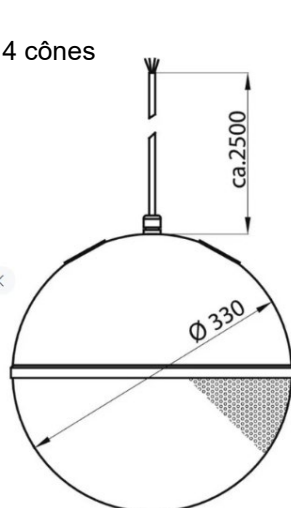
KL.1603/2 haut-parleur boule 2 voies HiFi

Pour restaurants (H 3 à 5 m)
Châssis : basses Ø 166 mm et aigus coaxial



KL.1900 grand HP boule 2 voies HiFi

Pour halls d'usine (H 3 à 5 m)
Châssis basses 170 mm et aigus 4 cônes
Couleurs RAL au choix



Données techniques

Puissance nominale
Transfo 100 V
Pression acoustique (1W/1m)
Bande passante
Angle de rayonnement
Dimensions
Matière
Poids net
Couleur
Accessoire

KL.1900-T12
KL.1900 WG-T12
12 W
12/6/3/1,5 W
88 dB
63-16000 Hz
200/-/140/100°
Ø 330 mm
métal/plastique
2,2 kg/4,8 kg
blanc RAL 9016/noir
suspension

KL.1900-T25
KL.1900 WG-T25
25 W
25/12,5/6,25/-W
88 dB
63-16000 Hz
200/-/140/100°
Ø 330 mm
métal/plastique
2,5 kg/5,2 kg
blanc RAL 9016/noir
suspension



TOPTRONIC

11 rue du Tanin
BP 60052
67382 LINGOLSHEIM CEDEX
Tél : 03 88 77 49 75
Fax : 03 88 77 49 77
e-mail : contact@toptronic.fr
<http://www.toptronic.fr>