

HP invisibles WHD

Les surfaces vibrantes avec « exciter »



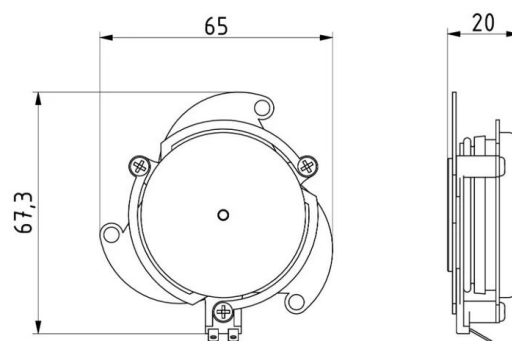
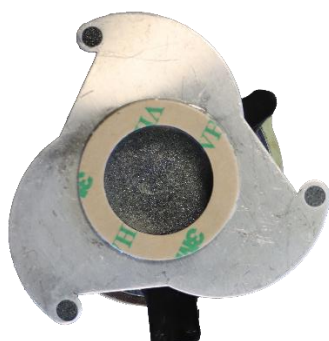
La technologie « convertisseur de sons pour surfaces » - **exciter** permet de transformer un panneau de bois, de plastique ou une vitre, en haut-parleur d'excellente qualité acoustique. Ceci s'applique à l'agencement comme à de nombreux objets et peut se tester facilement.

Le système invisible est totalement surprenant. Il est ouvert : Line in ou Bluetooth à toutes les sources et à l'avant-garde de la technologie. Il est insensible à l'eau et ne nécessite pas de nettoyage. Il ne risque ni le vandalisme, ni le vol.

L'application « Lounge Furstenberg » du stade hockey sur glace des Wild Wings à Villingen est le plus grand haut-parleur du monde avec une surface vitrée de de 60 m x 3 m soit 180 m² et 60 **exciter**.



exciter est disponible en 4/8/16/ ohms



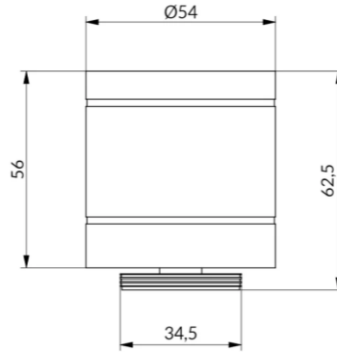
	X32
Puissance nominale	6/15 W
Impédance	4/8/16 Ω
Dimensions	Ø 70 x 26 mm
Poids	0,13 kg
32-4 - 40.006.90	130-032-00-004-00
32-8 - 40.006.91	130-032-00-008-00
32-16 - 40.006.92	130-032-00-016-01

Les valeurs de pression acoustique, bande passante et angle de rayonnement sont liées au matériau support



Testeur exciter : soundwaver

Le boîtier **soundwaver** est un ampli avec accu rechargeable USB, recevant un signal audio Line-in par câble USB ou Bluetooth. Fixé par ventouse sur le panneau bois, verre, plastique, il permet de juger sa performance de résonance.



Données techniques

Tension	5 V
Entrées audio	Line-in
Autres connexions	Bluetooth
Puissance nominale	4 W
Dimensions	Ø 54 mm x 63 mm
Matière	boîtier aluminium
Poids net	0,5 kg
Accessoires	sofle ventouse SF200
Soundwaver - testeur exciter	114-500-01-001-00
Bluetooth - ampli - accu - Line-in	
Testeur exciter Bluetooth avec ampli 4 W et accu	

Le positionnement de l'**exciter** sur le panneau peut être précisé avec l'application « Outil de positionnement exciter ».

Les sources

- ampli classique
- récepteur Bluetooth
- récepteur WLAN

Récepteur Bluetooth

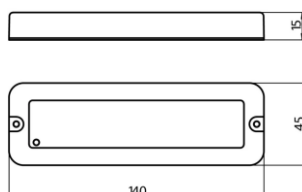
BTR 405 est un récepteur Bluetooth avec DSP, ampli stéréo et alimentation 230 V

Données techniques

Tension	BTR 405 LV 12 V - 24 VDC
Entrées audio	Aux-in
Sorties audio	2 x 10 W/4 Ω - 4 x 5 W/8 Ω (stéréo)
Autres connexions	Bluetooth
Dimensions	45 x 45 x 140 mm
Matière	boîtier plastique
Couleur	noir
Accessoires	2 x câbles HP longueur 2 m
BTR 405 LV noir	124-025-04-405-50 - Bluetooth receiver 12V-24V avec Line-in
Paramétrage avec nom	2 x 10 W/4 Ω - 4 x 5 W/8 Ω 124-205-03-000-01 - Bluetooth spécifique du client



BTR 405 LV set
avec 2 exciter
124-025-04-405-51



Les soundpictures

soundpicture, exclusivité **Toptronic WHD**, est l'alliance d'une image personnalisée et d'une sonorisation individuelle, décorant et sonorisant l'espace : hôtel, restaurant, cabinet médical, bureau, salon.

La démarche « image »

- choisir cadre et format horizontal/vertical
 - envoyer photo ou image
 - contrôle définition et adaptation
 - envoi du bon à tirer- impression à réception sur panneau PVC
- Les données sont confidentielles et ne peuvent être utilisées qu'avec accord.

La démarche « son »

- source Bluetooth avec BTR 405
- sources ampli en 4 Ω ou 100 V

La composition de **soundpicture**

- cadre chêne nature, laqué blanc, laqué noir
- dimensions : 600 x 425 x 50 mm ou sur mesure (nous consulter)
- poids : 4,6 kg
- équipement sono :
 - . 1 **exciter 32-4** + 1 châssis base PM103
 - . récepteur Bluetooth BTR 405 ou line ampli : 4 Ω ou 100 V
- source au choix de l'exploitant

- SP00.100.00 - Soundpicture chêne Bluetooth
- SP00.200.00 - Soundpicture chêne T6-100 V
- SP00.300.00 - Soundpicture chêne 4 Ω
- SP03.100.00 - Soundpicture blanc Bluetooth
- SP03.200.00 - Soundpicture blanc T6-100 V
- SP03.300.00 - Soundpicture blanc 4 Ω
- SP04.100.00 - Soundpicture noir Bluetooth
- SP04.200.00 - Soundpicture noir T6-100 V
- SP04.300.00 - Soundpicture noir 4 Ω



Branchement sur l'amplificateur	SoundPicture-4
Puissance nominale	15 / 20 watts
Impédance	4 ohms
Puissance acoustique (1 W/1 m)	80 dB
Bande passante	60 ... 20 000 Hz

	SoundPicture-T6 - 100 V
Puissance musicale nominale	6 / 8 watts
Impédance	/
Puissance acoustique (1 W/1 m)	80 dB
Bande passante	60 ... 20 000 Hz

Réception Bluetooth	SoundPicture avec BTR 405
Puissance amplificateur	4x5 watts - classe D
Tension	110 ... 240 VAC / 50/60 Hz
Consommation	36 W
Standard Bluetooth	Bluetooth 3.0EDR
Profil Bluetooth	A2DP
Distance maximale émetteur/récepteur	10 m

Les produits qui intègrent la musique

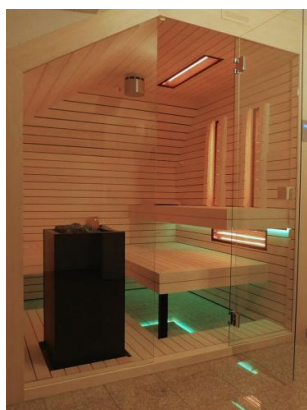
Les applications de la technologie **exciter** sont déjà nombreuses : saunas, miroirs de salles de bain, luminaires, bancs publics, comptoirs Disneyland ...

La création d'un produit diffusant du son commence par un tapotement du support. S'il reste silencieux, il ne convient pas. S'il résonne, passez à l'étape suivante en appliquant **soundwaver** émettant de la musique en provenance de l'application de streaming de votre choix :



Reste alors à optimiser le résultat en positionnant de façon optimale le couple d'**exciter** avec le logiciel de configuration WHD-BTR.

Vous pouvez aussi nous envoyer votre produit, nos experts en acoustique vous étudierons la solution optimale.



sauna



miroir de salle de bain



luminaire



banc public solaire

Ajouter de la musique, quasi magique et d'excellente qualité avec un large choix des sources, donne aux produits un supplément de charme et une image technologique d'avant-garde.

Cela permet aussi de s'affranchir des contraintes d'humidité, de vandalisme ou de manque de place.

La sonorisation invisible WHD en hôtellerie

Des avantages pour l'hôtelier

- implantation toujours possible
- bonne qualité du son assurée
- pose invisible
- valorisation de la chambre
- personnalisation de l'hôtel
- limitation de volume
- personnalisation par PIN
- messages personnalisés

Des avantages pour le client

- bénéficier en voyage de sa musique favorite
- effet de surprise de la musique sortant du plafond ou du miroir
- pas d'explications nécessaires, chaque client se sert de son GSM avec son application de streaming en entrant le nom de l'hôtel ou le n° de chambre



TOPTRONIC

11 rue du Tanin
BP 60052
67382 LINGOLSHEIM CEDEX
Tél : 03 88 77 49 75
Fax : 03 88 77 49 77
e-mail : contact@toptronic.fr
<http://www.toptronic.fr>

31.07.25