

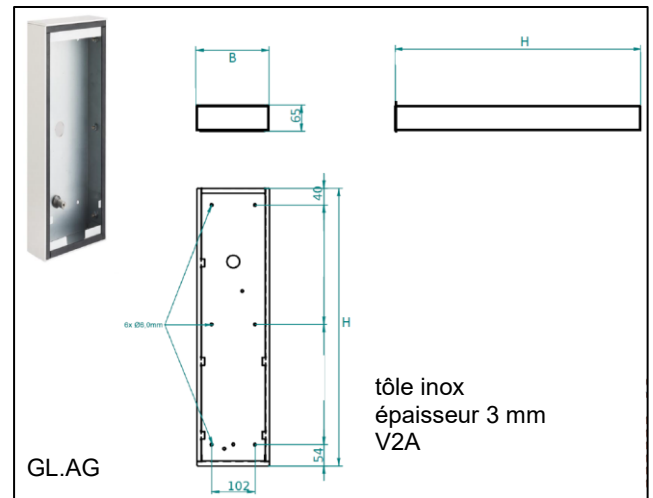
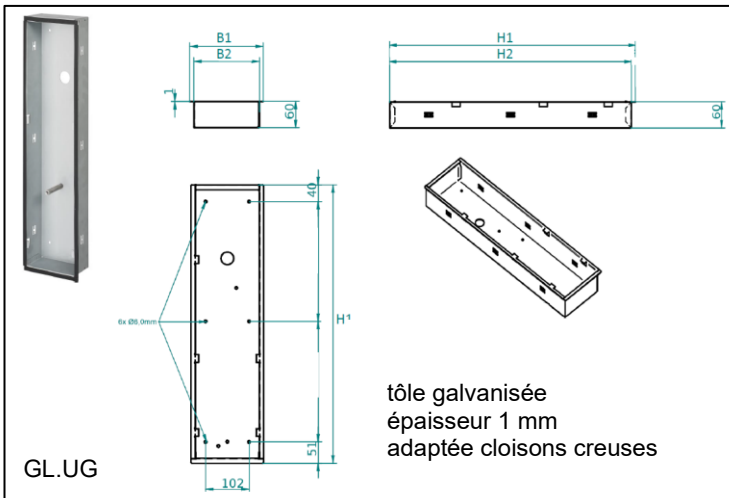


TOPTRONIC
LE DIALOGUE ELECTRONIQUE
BIEN AJUSTE

NOTICE TECHNIQUE NEUROKOM®

Coffret de pose

Encastré GL.UG - saillie GL.AG



- | | |
|---------|-------------------------|
| UG/AG.2 | GL.908.1/2/3 |
| UG/AG.3 | GL.908.1/2/3 VIR |
| UG/AG.4 | GL.908.1/2/3 VIR.ACCESS |
| UG/AG.5 | GL.950 |
| UG/AG.6 | GL.950.VIR |
| UG/AG.7 | GL.950.VIR.ACCESS |

Face avant

GL.908.1	170 x 361 x 3 mm
GL.908.1VIR	170 x 496 x 3 mm
GL.908.1VIR.ACCESS	170 x 631 x 3 mm
GL.950	171 x 451 x 3 mm
GL.950.VIR	171 x 586 x 3 mm
GL.950.VIR.ACCESS	171 x 731 x 3 mm

GLUG

UG.2	: 160 x 345 x 61 mm
UG.3	: 160 x 479 x 61 mm
UG.4	: 160 x 614 x 61 mm
UG.5	: 160 x 451 x 61 mm
UG.6	: 160 x 586 x 61 mm
UG.7	: 160 x 723 x 61 mm

GLAG

AG.2	: 171 x 364 x 65 mm
AG.3	: 171 x 499 x 65 mm
AG.4	: 171 x 634 x 65 mm
AG.5	: 171 x 464 x 65 mm
AG.6	: 171 x 599 x 65 mm
AG.7	: 171 x 734 x 65 mm



TOPTRONIC

11 rue du Tanin
BP 60052
67382 LINGOLSHEIM CEDEX
Tél : 03 88 77 49 75
Fax : 03 88 77 49 77
e-mail : contact@toptronic.fr
<http://www.toptronic.fr>