

HP plafonnier WHD UP14/2

Le haut-parleur plafonnier



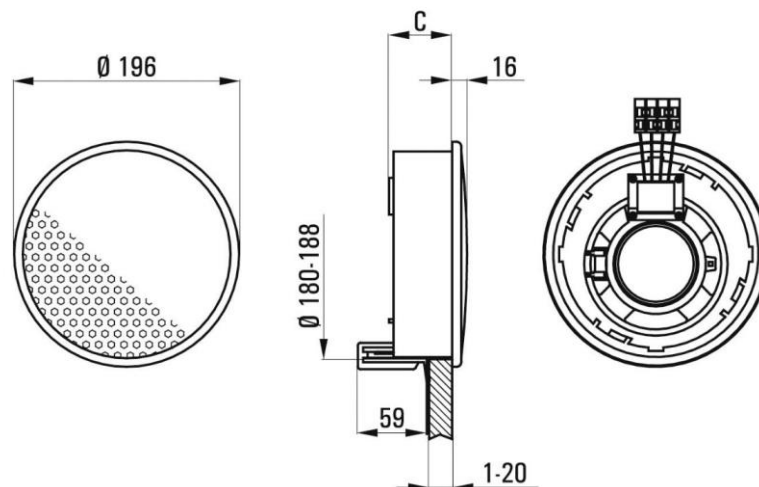
TOPTRONIC
LE DIALOGUE ELECTRONIQUE
BIEN AJUSTE

Haut-parleur plafonnier en matière plastique avec grand angle de rayonnement, idéal pour la parole et la musique d'ambiance, pour locaux à plafond entre 3 et 4 m.

Le haut-parleur UP14 est doté d'un châssis large bande de 135 mm et d'un HP aigus.

L'anneau de fixation est posé via 4 crans et la face avant via baïonnette.

Il existe pour le béton un pot à couler.



	UP 14/2-8	UP 14/2-T6	UP14/2-T25
Puissance musicale	40/50 W	6 W	25 W
Impédance	8 Ω	-	-
Transfo 100 V		6/3/1,5/- W	25/12,5/6,25 W
Pression acoustique 1 W/1 m	89 dB	89 dB	89 dB
Bande passante (-3 dB)	100/20000 Hz	100/20000 Hz	100/20000 Hz
Angle de rayonnement horizontal 1/2/4/8 kHz (-6 dB)	180/-/50/40°	180/-/50/40°	180/-/50/40°
Diamètre d'encastrement	Ø180 mm	Ø180 mm	Ø180 mm
Profondeur d'encastrement	71 mm	110 mm	71 mm
Matières	boîtier plastique - grille alu	boîtier plastique - grille alu	boîtier plastique - grille alu
Poids net	1,2 kg	1,5 kg	2,4 kg
Couleurs	blanc RAL 9016	blanc RAL 9016	blanc RAL 9016
Accessoires	EGT 14/2 : pot d'encastrement	EGT 14/2 : pot d'encastrement	EGT 14/2 : pot d'encastrement

Type	Référence article	Exécution
UP 14/2-8 - blanc	106-014-03-200-05	2 voies - 40 W - 8 Ω
UP 14/2-T6 - blanc	106-014-03-206-01	2 voies avec transfo 100 V - 6 W
UP14/2-T25 - blanc	106-014-03-206-00	2 voies avec transfo 100 V - 25 W



WHD[®]
SOUNDS GOOD

TOPTRONIC

11 rue du Tanin
67380 LINGOLSHEIM
Tél : 03 88 77 49 75
e-mail : contact@toptronic.fr
<http://www.toptronic.fr>