

# HP WHD plafonnier quadrat

Haut-parleur plafonnier design M/R 240 et M/R 180

**TOPTRONIC**  
LE DIALOGUE ELECTRONIQUE  
BIEN AJUSTE

Le châssis haut-parleur WHD M/R 240 et son petit frère M/R 180 présentent des avantages acoustiques et design, salués par le prix « Architecture et Technique » :

- son exceptionnel
- saillie minimale du plafond
- châssis coaxe performant et transfo 100 V large bande
- cadre interchangeable rond ou carré en inox, acrylique ou plastique
- cadre plastique en toutes teintes RAL/NSC



2 haut-parleurs 8  $\Omega$  et 100 V

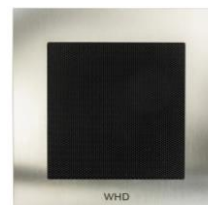
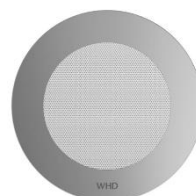
4 habillages *quadrat*



MR/180

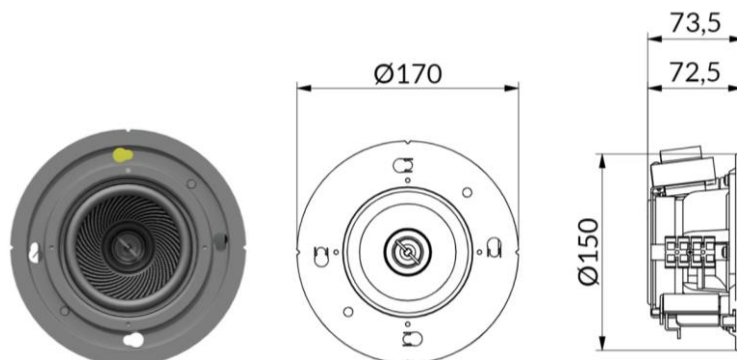


MR/240



## Les châssis M/R180 et M/R240

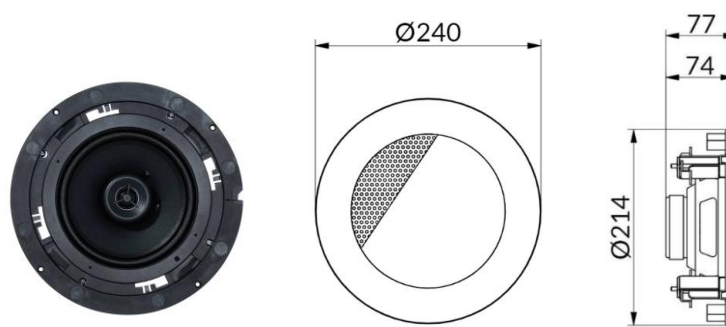
### Châssis M/R 180 : 2 voies coaxe



	M/R180-8	M/R180-T6
Puissance musicale	40/50 W	6 W
Impédance	8 $\Omega$	
Transfo 100 V		6/3/1,5 W
Pression acoustique 1 W/1 m	82 dB	82 dB
Bande passante (-3 dB)	90/20000 Hz	90/20000 Hz
Angle de rayonnement horizontal 1/2/4/8 kHz (-6 dB)	180/145/150/140°	180/145/150/140°
Matières	boîtier plastique - grille alu	boîtier plastique - grille alu
Diamètre d'encastrement	Ø 150 mm	Ø 150 mm
Profondeur d'encastrement	73 mm	73 mm
Poids net	1,3 kg	1,6 kg
Couleurs	noir	noir
Accessoires	Boîtiers d'encastrement Kaiser avec différentes finitions	Boîtiers d'encastrement Kaiser avec différentes finitions

Type	Référence	Version
A faible impédance M/R 180-8	106-180-00-008-00	2 voies - 40 W - 8 $\Omega$ Finitions à commander séparément
Version 100 V M/R 180-T6	106-180-00-006-00	2 voies - avec transfo 6 W Finitions à commander séparément

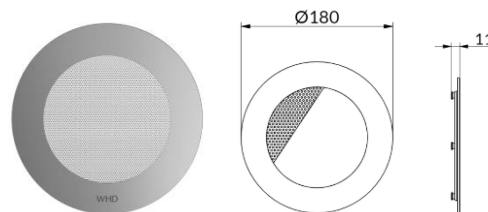
### Châssis M/R 240 : 2 voies coaxe



	M/R240-8	M/R240-T6	M/R240-T25
Puissance musicale	40/50 W	6 W	25 W
Impédance	8 $\Omega$		
Transfo 100 V		6/3/1,5 W	25/12,5/6,25 W
Pression acoustique 1 W/1 m	86 dB	86 dB	86 dB
Bande passante (-3 dB)	90/20000 Hz	90/20000 Hz	90/20000 Hz
Angle de rayonnement horizontal 1/2/4/8 kHz (-6 dB)	180/160/80/95°	180/160/80/95°	180/160/80/95°
Matières	boîtier plastique - grille alu	boîtier plastique - grille alu	boîtier plastique - grille alu
Diamètre d'encastrement	Ø 214 mm	Ø 214 mm	Ø 214 mm
Profondeur d'encastrement	76 mm	76 mm	78 mm
Poids net	1,4 kg	1,8 kg	1,9 kg
Couleurs	noir	noir	noir
Accessoires	AG(R)240 : boîtiers saillie ou encastrement Kaiser avec différentes finitions	AG(R)240 : boîtiers saillie ou encastrement Kaiser avec différentes finitions	

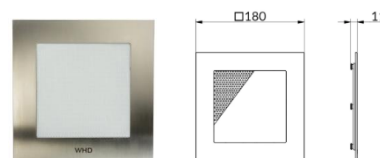
## Les cadres et grilles M/R180

Cadre rond R180 : Ø 180 x 2,5 mm - 0,5 kg  
 Matières : acryliques, plastique, inox grille métal laqué



Type	Référence	Matière
Cadre EB R180 S	148-001-07-180-02	inox - rond - grille noire
Cadre EB R180 W	148-001-07-180-01	inox - rond - grille blanche
Cadre AGBS R180 S	148-001-04-180-02	acrylique noir - rond - grille noire
Cadre AGBS R180 W	148-001-03-180-02	acrylique noir - rond - grille blanche
Cadre AGBW R180 S	148-001-04-180-01	acrylique blanc - rond - grille noire
Cadre AGBW R180 W	148-001-03-180-01	acrylique blanc - rond - grille blanche
Cadre KBRA R180 Basic	148-001-04-180-03	plastique - rond - grille noire
Cadre KBRW R180 Basic	148-001-03-180-03	plastique - rond - grille blanche

Cadre carré M180 : 180 x 180 x 2,5 mm  
 Matières : acryliques, plastique, inox grille métal laqué



Type	Référence	Matière
Cadre EB M180 S	148-000-07-180-02	inox - carré - grille noire
Cadre EB M180 W	148-000-07-180-01	inox - carré - grille blanche
Cadre AGBW M180 S	148-000-04-180-01	acrylique blanc - carré - grille noire
Cadre AGBW M180 W	148-000-03-180-01	acrylique blanc - carré - grille blanche
Cadre AGBS M180 S	148-000-04-180-02	acrylique noir - carré - grille noire
Cadre AGBS M180 W	148-000-03-180-02	acrylique noir - carré - grille blanche
Cadre KBA M180 Basic	148-000-04-180-03	plastique - carré - grille noire
Cadre KBW M180 Basic	148-000-03-180-03	plastique - carré - grille blanche

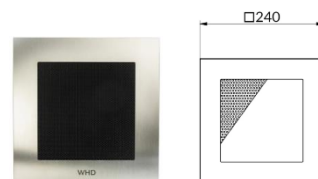
## Les cadres et grilles M/R240

Cadre rond R240 : Ø 240 x 5 mm - 0,7 kg  
 Matières : acryliques, plastique, inox grille métal laqué



Type	Référence	Matière
Cadre EB R240 A	148-001-07-240-02	inox - rond - grille anthracite
Cadre EB R240 W	148-001-07-240-01	inox - rond - grille blanche
Cadre GIB R240 W	148-001-01-240-02	plâtre - rond - mousse céramique blanche
Cadre KBRW Basic	148-002-03-240-02	plastique - rond - grille blanche
Cadre KBRA Basic	148-002-04-240-01	plastique - rond - grille anthracite
Cadre AGBW R240 W	148-002-04-240-01	acrylique blanc - rond - grille blanche
Cadre AGBW R240 A	148-002-03-240-03	acrylique blanc - rond - grille anthracite
Cadre AGBS R240 W	148-002-03-240-03	acrylique noir - rond - grille blanche
Cadre AGBS R240 A	148-002-03-240-03	acrylique noir - rond - grille anthracite

Cadre carré M240 : 240 x 240 x 5 mm - 0,7 kg  
 Matières : acryliques, plastique, inox grille métal laqué



Type	Référence	Matière
Cadre EB M240 A	148-000-07-240-02	inox - carré - grille anthracite
Cadre EB M240 W	148-000-07-240-03	inox - carré - grille blanche
Cadre GIB M240 W	148-000-01-240-02	plâtre - carré - mousse céramique blanche
Cadre KBW Basic	148-002-03-240-01	plastique - carré - grille blanche
Cadre KBA Basic	148-002-04-240-01	plastique - carré - grille anthracite
Cadre AGBW M240 W	148-001-03-240-03	acrylique blanc - carré - grille blanche
Cadre AGBW M240 A	148-001-03-240-04	acrylique blanc - carré - grille anthracite
Cadre AGBS M240 A	148-001-04-240-04	acrylique noir - carré - grille anthracite
Cadre AGBS M240 W	148-001-04-240-03	acrylique noir - carré - grille blanche

**TOPTRONIC**

**WHD**  
 SOUNDS GOOD

11 rue du Tanin  
 67380 LINGOLSHEIM  
 Tél : 03 88 77 49 75  
 e-mail : contact@toptronic.fr  
<http://www.toptronic.fr>