

access master

Le système de contrôle d'accès des interphones **NeuroKom®**

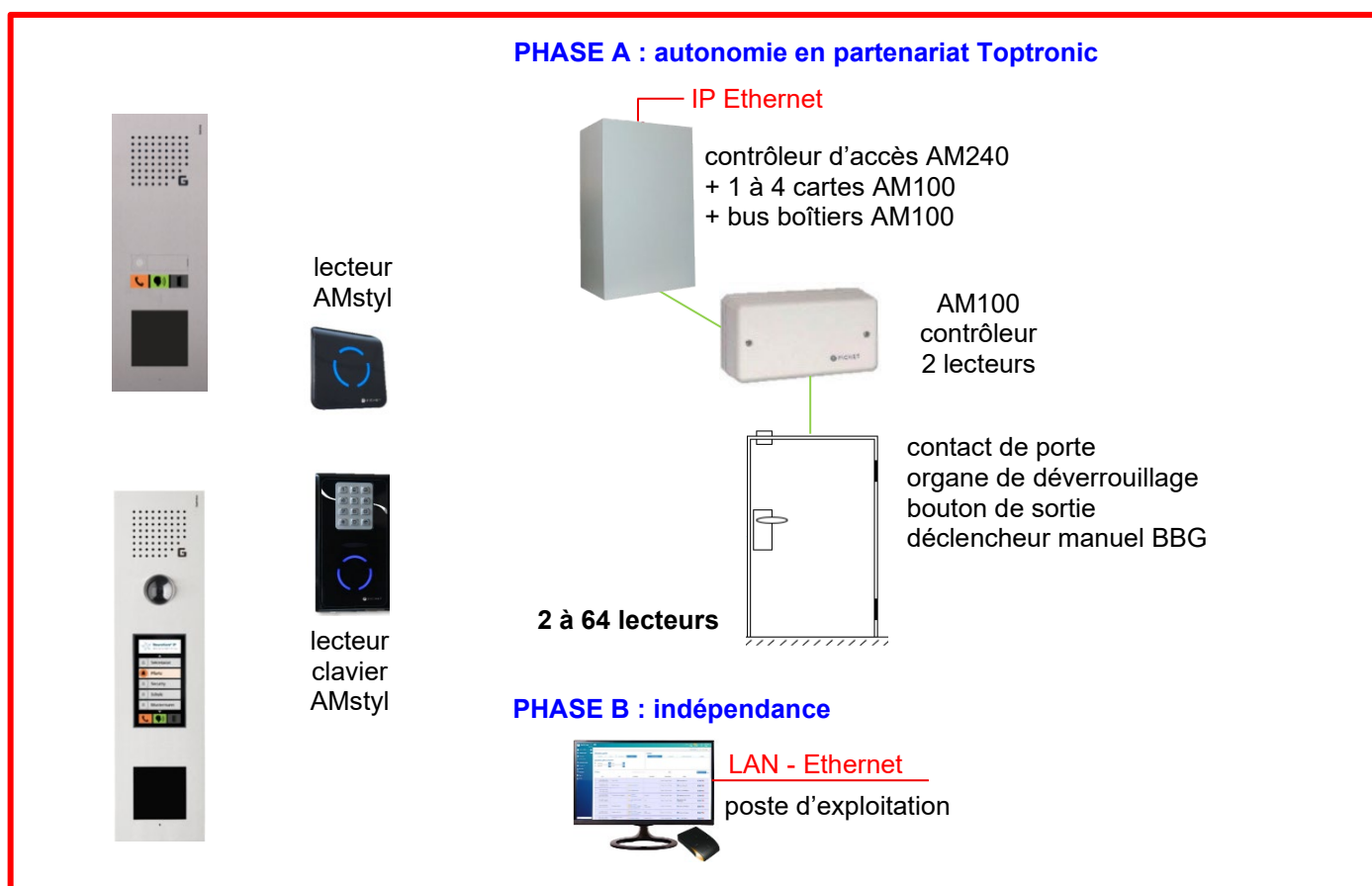


TOPTRONIC
LE DIALOGUE ELECTRONIQUE
BIEN AJUSTE

access master Toptronic dote son interphonie **NeuroKom®** des lecteurs et de la chaîne de traitement permettant de solutionner parfaitement la gestion des accès des locaux tertiaires et industriels.

Toptronic choisit la gamme **SMI de Fichet Group** très large, parfaitement rodée et munie des agréments de rigueur pour l'adapter à ses clients.

access master propose une gradation de chaînes de contrôles d'accès autonomes, adossées à un traitement central par **Toptronic** et évolutives vers un système indépendant avec poste d'exploitation.



En phase A

Toptronic livre les interphones **NeuroKom® IP/PoE** avec leurs lecteurs, les badges écrits par **Toptronic** et l'ensemble concentrateur-contrôleur **AM240** dimensionné selon le nombre de lecteurs.

Toptronic réalise la mise en route et garde la main via IP sur les modifications usagers et les lectures d'événements.

L'exploitation est entièrement autonome dans la limite des 10 000 événements et des 50 000 usagers.

En phase B

Toptronic met en place le PC exploitation avec son logiciel **AMI Small Server** et l'entreprise peut gérer elle-même entièrement son système.



Phase A Lecteurs et contrôleur d'accès autonome partenariat serveur IP Toptronic

L'entreprise acquiert interphones portiers **NeuroKom®** avec lecteurs, badges et contrôleur **access master** paramétré par **Toptronic**. Cet équipement dès sa mise en place gère en autonomie jusqu'à 50 000 usagers et 10 000 événements.

Toptronic peut se brancher via IP en modification : badges, usagers et lecture événements.

Contrôleur d'accès IP AM240

Version de base : 2 lecteurs

25.000.32

- bus de communication Host LAN cat10/100 base T
- interface lecteur 2 bus série RS485
- 6 entrées boucles de détection paramétrables
- 2 sorties relais - 6 sorties transistor
- 1 led état et transmission Host
- détection : ouverture coffret - arrachement
- alimentation 230 VAC - option batterie
- boîtier tôle : dimensions 300 x 500 x 200 mm (10 kg)

Extension interne boîtier carte AM100

- 4 lecteurs
- 6 lecteurs
- 8 lecteurs

25.000.34

25.000.36

25.000.38

Extension externe bus boîtier AM100

- jusqu'au total de 64 lecteurs
- boîtier **AM100** pour 2 lecteurs
- câblage bus
- boîtier ABS : 217,8 x 112 x 62 mm (450g)

25.000.35



AM240



AM100

Le partenariat phase A de Toptronic

Toptronic dispose d'un poste opérateur avec licence **AMI Small Server** pouvant gérer la création - impression lecture - suppression - modification des badges et lire les événements à distance par liaison IP ainsi que :

- d'un lecteur opérateur **AM101** décodeur - antenne - alimentation - liaison USB/PC lecture des badges ISO 14443 MIFARE® Classic et DESFire pour enrôlement en poste **SMI Server**
- d'une imprimante de badges double face à sublimation directe
- d'un lot de consommables couleur VMCRO pour 25.000.20
- du logiciel : **AMI Small Server** gestion de 32 accès simples ou doubles

25.000.10

25.000.20

25.000.21

25.000.01



PC AMI SERVER
25.000.05



AM101

Phase B Mise en place en entreprise de la totalité des moyens

Les lecteurs

Lecteurs AMstyl

- Lecteur de carte à puce sans contact :
- transparent (aucun élément secret dans le lecteur)
 - led bleue : disponibilité
 - led verte : accès autorisé
 - liaison contrôleur RS485 - 500 m
 - modifications téléchargeables depuis serveur **AMI**

Technologie 13,56 MHz
 ISO 14443 A & B et ISO 15693
 Certifié ANSSI niveau 1
 Liaison RS485 - maximum 1000 m
 Alimentation 9 - 28 V DC
 Consommation 40 mA sous 12 V
 Intérieur ou extérieur
 Compatible MIFARE® - DESFire EV1, EV2, EV3, NFC



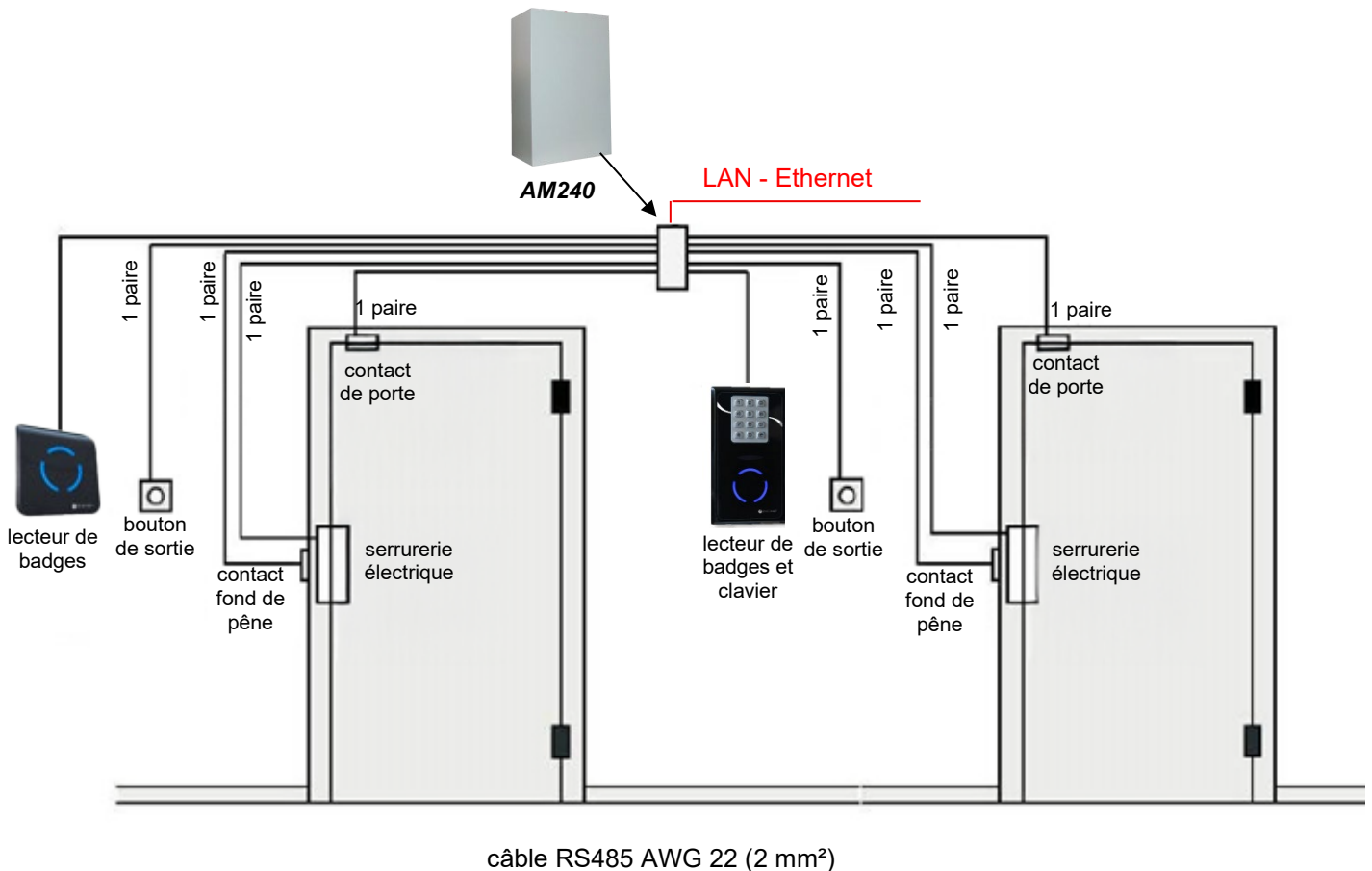
Boîtier lecteur à visser 25.000.15
 85 x 85 x 14 mm - 90 g - IK08/IP54

Boîtier anti-vandale 25.000.18
 93 x 100 x 25 - 130 g - IK10/IP64

boîtier lecteur avec clavier 25.000.17
 170 x 94 x 26 mm - 570 g - IK10/IP66

Casquette de protection pour lecteur en extérieur 25.000.19

Badge MIFARE® - DESFire EV3 8K-D sans piste magnétique 25.000.43

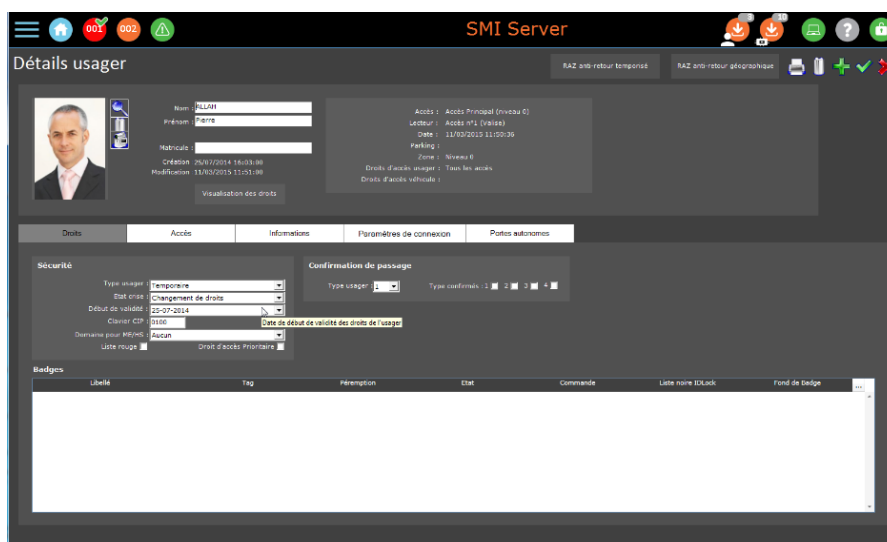


Le partenariat access master Toptronic

La fourniture d'une configuration **access master** est corrélée avec son paramétrage et la livraison selon les indications du client d'un lot de badges créé par **Toptronic** avec son lecteur encodeur, branché **AMI Small Server**.

Le client fournit le tableau de codage des badges

- création et fourniture 1 badge 25.000.41
- suppression 25.000.42
- personnalisation graphique 25.000.40



Toptronic télécharge le fichier et livre les badges.
Cette opération sera à renouveler à chaque modification.
Un poste de travail utilisateur sera affecté à cette visualisation sans possibilités d'actions.

Le système supporte différents types de lecteurs. Seuls ceux ici représentés en page 3 sont actuellement pris en compte.

Toptronic fournit la sauvegarde et l'archivage

En mettant en place une procédure de capture régulière, périodicité mensuelle, semestrielle, annuelle, stockant les données enregistrées dans un support sauvegardé et mettant à jour la mémoire locale.

Une copie du journal peut être envoyée à l'utilisateur en format ouvert.

Toptronic en tant qu'opérateur dispose d'un code personnalisé et d'un mot de passe lui permettant d'accéder au système dans le cadre strict des droits établis. En fonction d'une fiche de prérogative, chaque action est consignée en historique et imprimée au fil de l'eau. Il sera transmis à l'utilisateur.

Le contrôle d'accès **access master** peut évoluer sur cette base avec et des modules dédiés vers un contrôle intrusion.

TOPTRONIC

11 rue du Tanin
BP 60052
67382 LINGOLSHEIM CEDEX
Tél : 03 88 77 49 75
Fax : 03 88 77 49 77
e-mail : contact@toptronic.fr
<http://www.toptronic.fr>

24.02.2026